



Catalogue

Présentoirs pour minéraux, coraux, fossiles et gemmes



Présentoirs minéraux PMMA* et laiton	p. 2
Présentoirs réglables pour plaques et tranches minérales	p. 3
Présentoirs universels minéraux fins	p. 4
Présentoirs emboîtables pour minéraux	p. 5
Présentoirs universels pour minéraux, coraux et fossiles	p. 6
Présentoirs Berceaux pour roches et fossiles	p. 8
Présentoirs pour dalles, plaques et linteaux	p. 9
Montage en lampes de minéraux	p. 10
Fossiles, coraux, roches, gemmes	p. 11

Présentoirs minéraux Pmma*et laiton

Gamme : BPA

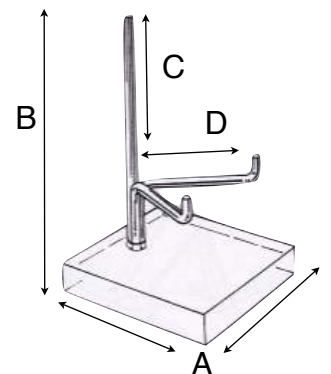


Présentoir destiné à la mise en valeur des objets en volume ou plats. Sa base en PMMA*est surmontée de trois tiges en laitons dont l'écart est ajustable.

Décliné en quatre tailles. Il s'adapte facilement aux objets que l'on souhaite exposer, les 3 tiges pouvant se tordre dans tout les sens grâce à la qualité ductile du laiton. Une pince non fournie peut être nécessaire pour le grand modèle.

EXEMPLES D'UTILISATION : coquillages, petites terres cuites, les fragments archéologiques, coraux, fossiles, bois fossilisé et toutes sortes d'objets.

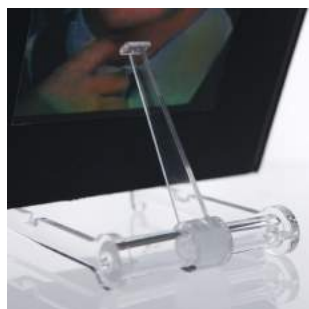
RÉF.	DIMENSIONS EN CM (A x B x C x D)	DIMENSIONS CONSEILLÉ DES OBJETS	PRIX HT	PRIX TTC
BPA1	4,3 - 6,9 - 4,7 - 2,7	EPAISSEUR INFÉRIEURE À 3,5 CM HAUTEUR DE 5,5 À 7,5 CM	15 €	18 €
BPA2	5,2 - 8 - 6,7 - 4	EPAISSEUR INFÉRIEURE À 4,5 CM HAUTEUR DE 6,5 À 8,5 CM	18,33 €	22 €
BPA3	6 - 8,9 - 5,5 - 4,5	EPAISSEUR INFÉRIEURE À 5,5 CM HAUTEUR DE 7,5 À 10 CM	20,83 €	25 €
BPA4	8,1 - 9,6 - 6,3 - 5,6	EPAISSEUR INFÉRIEURE À 6 CM HAUTEUR DE 8 À 12 CM	25 €	30 €



FABRICATION AMÉRICAINE

RCS BOBIGNY FR 24493683056

Présentoirs réglables pour minéraux plaques diverses, tranches minérales



Gamme : PA25



Les présentoirs réglables pour objets plats et/ou bombés tels que des plats de service, des assiettes, bols. Sa tige centrale est réglable en hauteur, grâce à un système de crémaillère breveté. Ce système permet d'ajuster l'inclinaison de la tige pour s'adapter au mieux à votre livre.

Modèle prisé des antiquaires, des musées, des collectionneurs et des galeries d'art.

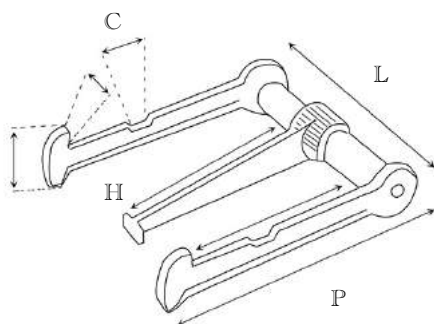
Décliné en cinq tailles pour des objets de 10 à 50 cm de haut ou de diamètre.

Le plus grand présente deux tiges pour une stabilité de l'objet renforcée.

L'encoche (C) permet l'installation d'une seconde assiette.

EXEMPLES D'UTILISATION : Assiettes, plats, tableaux, livres, icônes, médaillons, céramiques, photos.

RÉF.	DIMENSIONS EN CM (H x L x P)	DIAMÈTRE CONSEILLÉ (EN CM)	PRIX HT (UNITÉ)	PRIX TTC (UNITÉ)	PRIX HT (X12)	PRIX TTC (X12)
PA2528	8 x 8 x 9,3	DE 10 À 15	5 €	6 €	50 €	60 €
PA2531-1	12 x 9,8 x 1,4	DE 15 À 25	6,66 €	8 €	70,83 €	85 €
PA2531	12 x 10,8 x 13,8	DE 25 À 35	7,5 €	9 €	79,16 €	95 €
PA2533	17 x 10,8 x 13,8	DE 35 À 45	8,33 €	10 €	87,5 €	105 €
PA2534	17 x 18 x 13,8	DE 45 À 50	15 €	18 €	145,83 €	175 €



Présentoirs universels pour minéraux fins

Gamme : 36



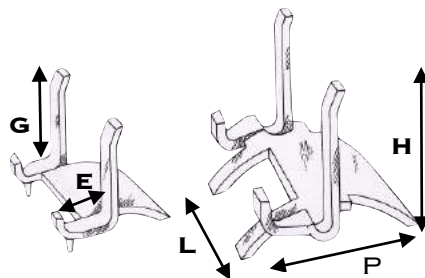
Supports monobloc en PMMA pour présenter à la verticale des objets plats.

Deux branches rigides à l'arrière permettent un maintien stable tandis que deux butoirs à l'avant bloquent l'objet.

L'épaisseur maximale des objets est de 1,6 et 1,9 cm.

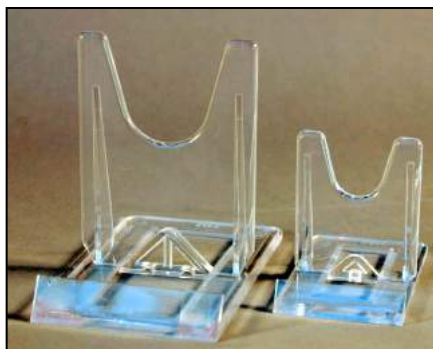
Ces présentoirs permettent de valoriser vos petits objets fins : miniatures peintes, plaques diverses, carreaux de faïence, petites icônes, livres, cadres photo, cartes de visite, tranche minéralogique, plaque avec fossilisé, etc...

RÉF.	DIMENSIONS DU PRÉSENTOIR EN CM (H x L x P)	DIMENSION UTILE DE MAINTIEN DE L'OBJET EN CM (F x G)	HAUTEUR - ÉPAISSEUR INDICATIVES DES OBJETS EN CM	P.U. HT	P.U. TTC	PRIX HT (x12)	PRIX TTC (x12)
36 C	5,1 x 5,4 x 5,5	1,6 x 4	H : 4,5 À 20 - E : 0,2 À 1,6	2,50 €	3 €	25 €	30 €
36 A	5,8 x 7,6 x 6	1,9 x 4,5	H : 5 À 30 - E : 0,1 À 1,9	3,33 €	4 €	33,33 €	40 €



Présentoirs emboîtables pour minéraux

Gamme : PE29



Le présentoir universel emboîtable en PPMA* permet de présenter des objets rigides comme des pierres de collections, des plaques minérales ou divers objets plats.

Le recul est réglable pour s'adapter au mieux à votre objet et choisir son inclinaison. Convient parfaitement à des objets plats ou à faible épaisseur.

Votre objet semble posé à même la surface de la vitrine, seul un rebord discret sécurise l'objet à l'avant. Il se décline en deux formats.

Vendu démonté, montage en quelques secondes sans outillage.

EXEMPLES D'UTILISATION : Idéal pour icônes, petits livres, soucoupes, plaques, carnets de bal, flacons plats, petits tableaux, carreaux de céramique, petites assiettes, etc.

RÉF.	DIMENSIONS EN CM (H x L x P)	HAUTEUR INDICATIVE DES OBJETS À PRÉSENTER EN CM	PRIX HT (UNITÉ)	PRIX TTC (UNITÉ)	PRIX HT (BOÎTE)	PRIX TTC (BOÎTE)
PE2901	4,8 x 4,1 x 6,9	DE 5 À 12	3,33 €	4 €	x 20 : 54,17 €	x 20 : 65 €
PE2902	7,7 x 6 x 9,8	DE 13 À 25	5 €	6 €	x 8 : 33,33 €	x 8 : 40 €

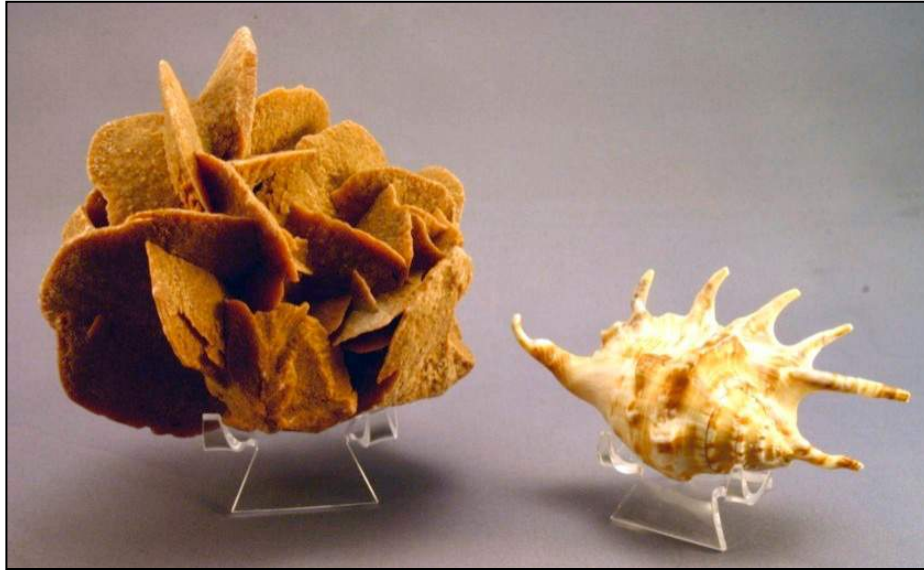




Présentoirs universels

Minéraux Coraux et fossiles

Gammes : 35, 36 & universels étroits



Le présentoir universel transparent en PMMA*est idéal pour présenter plusieurs types d'objets.

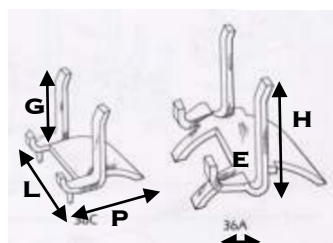
Avec ses deux formes et ses treize tailles différents, il est parfait pour présenter des objets plats ou en volume comme des minéraux, des coquillages, des bois flottés, des bois fossilisés des tranches de stalactites par exemple.



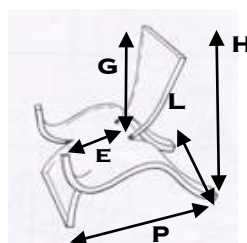


CATÉGORIES	SPÉCIFICITÉS DES MODÈLES SELON LES COLORIS
	PRÉSENTOIRS DROITS, OBJETS PLATS
	PRÉSENTOIRS ÉTROITS, OBJETS PEU ÉPAIS
	PRÉSENTOIRS LARGES, INCLINÉS, OBJETS VOLUMINEUX

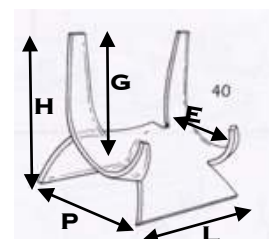
RÉF.	DIMENSIONS DU PRÉSENTOIR EN CM (H x L x P)	DIMENSIONS UTILES DE MAINTIEN DE L'OBJET, EN CM (E x G)	EPAISSEUR ET HAUTEUR CONSEILLÉES DES OBJETS EN CM	PRIX HT (UNITÉ)	PRIX TTC (UNITÉ)	PRIX HT (x12)	PRIX TTC (x12)
36 C	5,1 x 5,4 x 5,5	1,7 x 4	H : 4,5 À 20 - E : 0,2 À 1,6	2,50 €	3 €	25 €	30 €
36 A	5,8 x 7,6 x 6	2 x 4,5	H : 5 À 30 - E : 0,1 À 1,9	3,33 €	4 €	33,33 €	40 €
35 A	4,5 x 4,5 x 4,5	2 x 3	E : 0,1 À 1,9 H : 3 À 12	2,50 €	3 €	25 €	30 €
35 B	5,5 x 5,7 x 5,5	2,3 x 3,8	E : 0,1 À 2,2 H : 4 À 19	3,33 €	4 €	33,33 €	40 €
35	7,4 x 7,3 x 6,8	2,5 x 6	E : 0,1 À 2,4 H : 6 À 23	4,17 €	5 €	41,67 €	50 €
37 AA	4,8 x 3,8 x 5,4	3 x 3	L'OBJET PRÉSENTÉ PEUT AVOIR DES DIMENSIONS SUPÉRIEURES À L'EMPATTEMENT. NOUS CONSULTER.	2,50 €	3 €	25 €	30 €
37 A	6,5 x 5,7 x 7	4 x 4		3,33 €	4 €	33,33 €	40 €
37 B	8,9 x 7 x 8,9	5 x 5		4,17 €	5 €	41,67 €	50 €
37 C	11,7 x 9,8 x 11,2	6 x 6,5		5,83 €	7 €	58,33 €	70 €
37 D	13,8 x 11,5 x 15,5	9 x 8		8,33 €	10 €	83,33 €	100 €
38	8,9 x 9,9 x 7,9	2,5 x 7	E : 0,1 À 2,4 H : 7 À 30	5,83 €	7 €	58,33 €	70 €
39	12,4 x 12,4 x 10	4 x 9	E : 0,1 À 3,9 H : 9 À 35	8,33 €	10 €	83,33 €	100 €
40	14,4 x 14,8 x 13,4	5 x 11,5	E : 0,1 À 4,9 H : 11,5 À 40	12,50 €	15 €	125 €	150 €



36C - 36A



37AA-37A-37B-37C-37D



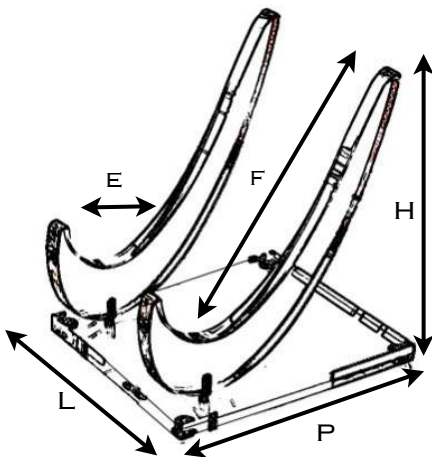
35A-35B-35-38-39-40

Présentoirs Berceaux pour Roches et fossiles

Gamme : BER



RÉF.	DIMENSIONS EN CM (H x L x P)	DIMENSIONS DE LA VIRGULE EN CM (E / F)	DIMENSIONS INDICATIVES DES OBJETS	PRIX HT	PRIX TTC
BER 1	4,2 x 3 x 3,5	1,7 / 3,9	HAUTEUR OU DIAMÈTRE : 4 À 10 CM - PROFONDEUR : 0,8 À 5 CM	10 €	12 €
BER 2	5,3 x 3,8 x 4,8	2,5 / 5,2	LARGEUR OU DIAMÈTRE : 4 À 12 CM - PROFONDEUR : 2,5 À 7,5 CM	11,67 €	14 €
BER 3	7,6 x 5,5 x 6,6	3,5 / 7,5	LARGEUR OU DIAMÈTRE : 6 À 16 CM - PROFONDEUR : 3 À 8 CM	15 €	18 €
BER 4	10,7 x 8 x 9	4,5 / 10,3	LARGEUR OU DIAMÈTRE : 9 À 18 CM - PROFONDEUR : 4 À 9 CM	18,33 €	22 €
BER 5	15,5 x 12 x 15	7 / 15,3	LARGEUR OU DIAMÈTRE : 12 À 25 CM - PROFONDEUR : 7 À 9 CM	41,67 €	50 €



Le Présentoir berceau est ajustable, discret et à usages multiples.

Décliné en cinq tailles, il est idéal pour les objets épais.

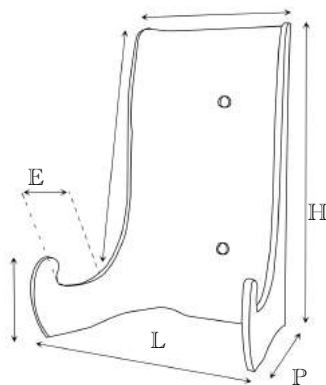
Pour les objets fins il sera intéressant si vous voulez une inclinaison prononcée.

Ses deux branches amovibles assurent un maintien parfait de votre objet. Vous pouvez les laisser parallèles ou modifier l'angle d'ouverture pour un léger réglage.

Idéal pour mettre en valeur des minéraux, des coquillages, des lames minces et toutes sortes de pierres.

Présentoirs pour dalles, plaques et linteaux

Gamme : GE



Cette gamme de présentoirs en PMMA convient aux objets plats de 8 à 90 cm de haut. Monoblocs, ils sont très résistants et supportent jusqu'à 40 kg. Ils peuvent être posés sur une surface plane ou fixés au mur grâce à des trous percés à l'arrière.

Présentoir idéal pour l'ensemble des pièces des arts de la table tels que des assiettes, des plats, des plats de service.

EXEMPLES D'UTILISATION : Idéal pour plats, pierres lithographiques, panneaux de bois, petits linteaux et bas-reliefs.

RÉF.	DIMENSIONS DU PRÉSENTOIR EN CM (H x L x P x E)	DIMENSIONS INDICATIVES DE L'OBJET, EN CM (HAUTEUR X ÉPAISSEUR)	PRIX HT	PRIX TTC
GE 3	7,5 x 5,9 x 4,9 x 1,5	DE 8 x 0,2 à 12 x 1	5,83 €	7 €
GE 4,5	11,4 x 8,5 x 7 x 3	DE 10 x 0,2 à 15 x 2	11,67 €	14 €
GE 6	15,2 x 10,1 x 8,2 x 4	DE 16 x 0,5 à 25 x 4	15 €	18 €
GE 7,5	19 x 13,6 x 10,7 x 5	DE 20 x 0,5 à 30 x 5	25 €	30 €
GE 9	22,9 x 16 x 13,2 x 6	DE 23 x 0,5 à 35 x 6	35 €	42 €
GE 12	30,5 x 20,2 x 17,1 x 8	DE 31 x 0,5 à 45 x 8	45 €	54 €
GE 15	38,1 x 26 x 21,5 x 10	DE 40 x 0,5 à 65 x 10	54,17 €	65 €
GE18	45,7 x 35,6 x 26 x 13	DE 46 x 0,5 à 90 x 13	75 €	90 €

Présentoirs sur mesure pour minéraux
Montage en lampes



Supports réalisés uniquement à la demande.

Nous établissons un bon de dépôt pour votre objet et réalisons un présentoir ajusté à votre pièce, respectueux de l'intégrité de l'objet et tenant compte de vos envies.

Information et possibilité de devis par téléphone au : 06 83 00 49 29.



Présentoirs sur mesure

Fossiles, coraux, roches, gemmes



FRAGMENT ANTIQUE,
MONTANT ACIER ET
BASE PMMA PEINTE
PRIX INDICATIF :



FOSSILE D'AMMONITE COUPÉ EN
DEUX, TIGE LAITON ET BASE
MARBRE
PRIX INDICATIF :



QUARTZ ET MALACHITE, SUPPORTS EN
ACIER PEINTS EN NOIR
PRIX INDICATIF :



Supports métalliques réalisés exclusivement sur devis.

Nous établissons un bon de dépôt pour votre objet et le transmettons à notre artisan socleur qui réalise un présentoir ajusté à la pièce, respectueux de l'intégrité de l'objet et tenant compte de vos envies.



GANGUE DE PIERRE SEMI-PRÉCIEUSE,
SUPPORT ACIER PEINT EN NOIR
PRIX INDICATIF :

Information et possibilité de devis par téléphone au 06 83 00 49



AMÉTHYSTE : FIXÉ SUR TIGE
ACIER AU DOS, BASE MARBRE
PRIX INDICATIF :



SCULPTURE PAULINE COUBLE EN RÉSINE ET BOIS : SUPPORTS EN LAITON OXYDÉ ET
VERNI - FINITION DORÉE ET FINITION NOIRE
PRIX INDICATIF :

